

一体式表观高光谱仪

Triplet AOP

Triplet AOP是一款超便携、智能化、高性价比的一体式表观高光谱仪，安装了两个高光谱辐亮度传感器和一个高光谱辐照度传感器。配有小型自稳平台，可以保持“水面之上法”所要求的观测角度。无需专业培训，只需几分钟熟悉设备的过程后，即可轻松获取专业的离水辐亮度和遥感反射率数据。

Triplet AOP具有4Hz采样频率，在秒级的采样时间内可获得三组光谱。配套GPS，光谱仪观测平面与太阳入射平面的夹角 ϕ_v ，姿态（方位角、俯仰角、横滚角）等数据，方便数据处理分析。

Triplet AOP将复杂的海洋光学数据测量流程标准化，将笨拙的海洋光学设备小型化。在保证数据准确可靠的同时，实现智能“一键式”操作，是一种智能简单到任何人都可以轻松使用的海洋光学专业设备。

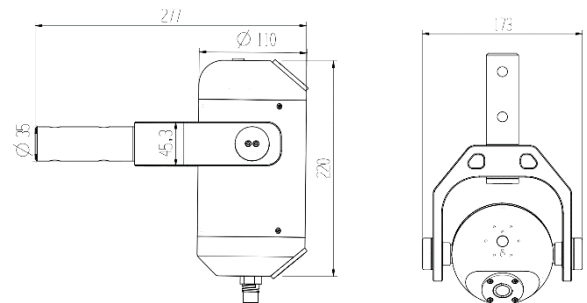


产品优势

- **超便携性：**最小型化的“水面之上法”海洋光学专业设备
- **操作简单：**配有小型自稳平台，实现“一键式”简单测量
- **准确性高：**复杂的海洋光学数据测量流程标准化，减少人为误差
- **采样率高：**具有4Hz采样频率，在秒级采样时间内获取三条光谱、GPS、光谱仪观测平面与太阳入射平面的夹角 ϕ_v 、姿态（方位角、俯仰角、横滚角）等数据

应用领域

- 水体表观光谱调查
- 水色卫星真实性检验和现场标定
- 水色三要素的反演
- 赤潮、藻类水华等现象的研究及预报
- 生物光学算法模型的建议
- 海洋及湖泊水色遥感



尺寸图（侧视和俯视，单位mm）



广州耀海科技有限公司

广州市番禺区汉溪大道东383号万达B3座2901

020-6682 2081

sales@brightocean.com.cn

http://www.brightocean.com.cn

技术指标

系统参数	直接测量参数 推导参数 数据传输方式 防水等级 积分时间调整方式 姿态输出 角度测量误差 定位模块 最大采样频率 输入电压 最大功耗 重量 工作温度	天空辐亮度、水面辐亮度和太阳入射辐照度 离水辐亮度、遥感反射率 默认线缆传输，可定制远程无线传输 IP68 自动 角度（包括方位角、俯仰角、横滚角） XY轴 0.05°，Z轴1°（磁场校准好，且没有被磁场干扰） 定位精度：2.5m，进行经纬度的测量 1Hz DC12V 或 AC220V（需配适配器） <1.8W 3kg 0°C 至 +50°C
三轴小型智能自稳平台	俯仰角自稳范围 横滚角自稳范围 自稳云台上光学探头的观测几何角	-30°至 +30° 0至360° Lsfc水面辐亮度探头的天底角为40° Lsky天空辐亮度探头的天顶角为40° Es海面入射辐照度探头垂直向上
水面辐亮度/天空辐亮度	光谱波长范围 光谱标定范围 检测器类型 光谱取样 光谱准确度 可用通道 视场角 积分时间	340 – 850 nm 400 – 830 nm 288 通道CMOS 2.7nm/pixel 0.2nm 196 3° 0.1–2048ms
辐照度	光谱波长范围 光谱标定范围 检测器类型 光谱取样 光谱准确度 可用通道 收集器类型 积分时间	340 – 850 nm 400 – 830 nm 288 通道CMOS 2.7nm/pixel 0.2nm 196 余弦校正 0.1–2048ms
软件显示	专业的Triplet AOP View软件，上电自动识别光谱仪系列号，具备原始数据、离水辐亮度、遥感反射率等参数可视化实时显示功能，同时显示GPS、光谱仪观测平面与太阳入射平面的夹角 ϕ_v 、姿态（方位角、俯仰角、横滚角）等辅助数据	
软件操作	专业的Triplet AOP View软件，具有“一键式”智能测量功能，一键点击“开始测量”便可开始测量	



广州耀海科技有限公司

 广州市番禺区汉溪大道东383号万达B3座2901
 020-6682 2081
 sales@brightocean.com.cn
 http://www.brightocean.com.cn

应用方式

方式一：站式便携测量，用于便携式野外站式测量



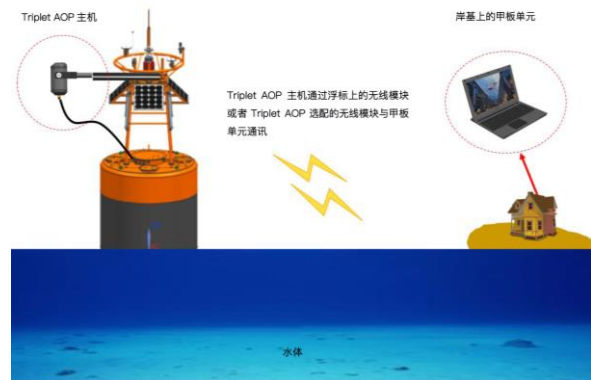
方式二：船载走航式持续测量，可搭载于各类游艇、渔船、科考船等，走航式获取大量表观数据



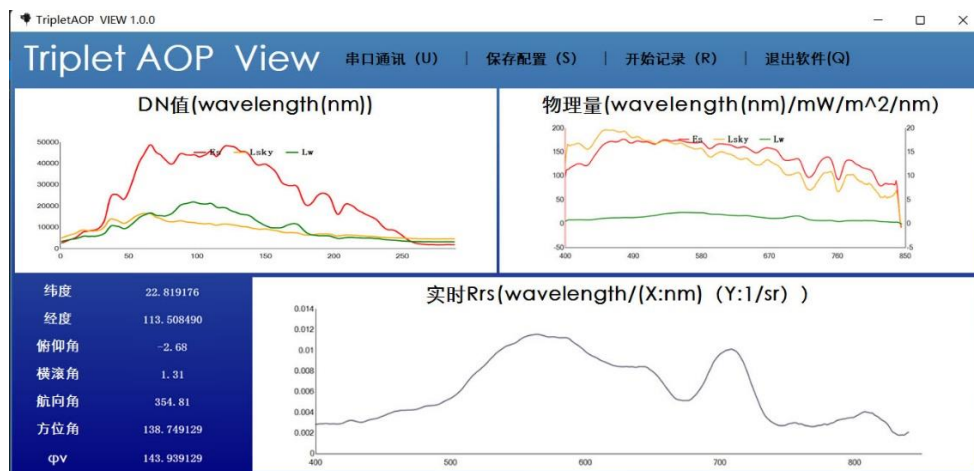
方式三：小型无人船上持续测量，可搭载于新建或者已有小型智能无人船上，随船智能获取大量表观数据



方式四：定点长期无人值守野外测量，可搭载于浮标等各类长期野外观测平台，拥有独立的供电、数据采集、无线传输模块，不影响平台上已有系统，可定点长期获取大量表观数据



软件展示



广州耀海科技有限公司

广州市番禺区汉溪大道东383号万达B3座2901

020-6682 2081

sales@brightocean.com.cn

http://www.brightocean.com.cn